

# Living style How's ROBOT SCHOOL

# ハウズロボットスクール

短期集中！  
小・中学生

## 夏休み プログラミングコース

本格的なエレクトロニクス・ロボティクスを学びます。

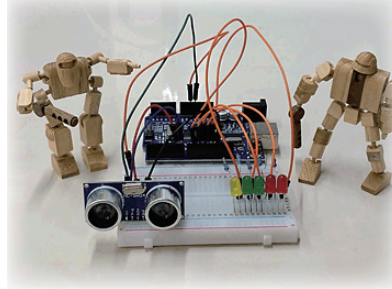
授業ではやさしいテキストとパソコンで学びます。

講師：福井義光（ロボットエンジニア）

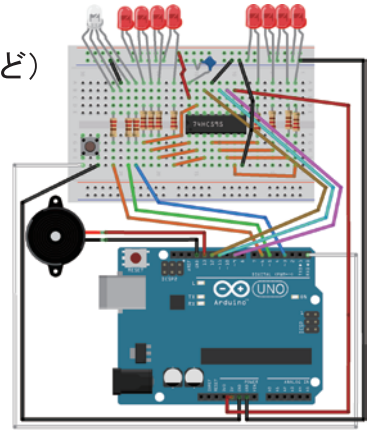
- ①ロボットを制作するために必要な技術
  - ②ロボットを自由に動かすために必要な技術（力学・工学・プログラミングなど）
- 毎回高度な技術を習得し本格的なロボット技術を身につけます。



Obstacle-avoidance カムなしプログラムロボット



超音波センサー HC-SR04

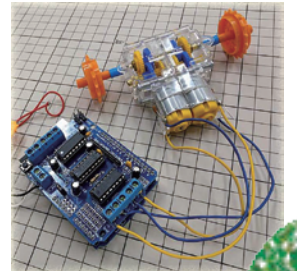


マイコンボード Arduino

fritzing

夏休み（4回の授業）で「ロボット制作」と「制作に必要な知識・技術」を習得できます。

モータードライブシールド  
ハンダ付け実習



A日程	1	7/24 (水)	15:00~17:00
	2	7/26 (金)	15:00~17:00
	3	7/31 (水)	15:00~17:00
	4	8/ 2 (金)	15:00~17:00

- 1日目： ロボット作りの基礎（工具と部品・電子部品）  
加工・組立・はんだ付け
- 2日目： モーターと歯車の基礎（ギア比・トルクを計算）  
電磁誘導・電流・電圧など）
- 3日目： 電子回路とプログラミング  
（ブレッドボードに電子部品を配置しマイコンボードで制御）
- 4日目： モーターをコントロール（モータードライブシールド）  
センサーでコントロール（超音波センサーでぶつからんロボ）

夏休み前半・後半の2回開催します。A日程・B日程は同じ内容です。

各日程先着8名様限り

B日程	1	8/ 7 (水)	15:00~17:00
	2	8/ 9 (金)	15:00~17:00
	3	8/21 (水)	15:00~17:00
	4	8/23 (金)	15:00~17:00

## ロボットを作ろう！

対象：模型工作・電子工作・ロボットに興味のある

小学5年～中学生（マウス操作・ローマ字入力等の簡単なパソコン基本技術必要）

授業時間：全4回 各120分 会場：リビングスタイルハウス

授業料：全4回 24,000円（テキスト・教材込み・税込み）



リビングスタイルハウス 岡崎市戸崎元町4番地1 TEL 0564-51-7700  
ホームページ：<https://hows-okazaki.com/robo/>





# 夏休み プログラミングコース



## ロボットを作ろう!

## Obstacle-avoidance カムプログラムロボット

# 2019

### マイコンボード arduino UNO を搭載して 障害物を避けながら動き回る ロボットを作ります。

## パーツリスト

完成した工作・ロボットは持ち帰りできます。

- TAMIYA  
カムプログラムロボット：1個
- arduino UNO  
(互換機)：2個
- モータードライブシールド  
L293D：1個
- 9Vバッテリー：2個
- スナップコネクタ：2個
- コンデンサ 0.1mf：2個
- 超音波センサー  
HC-SR04：1個
- センサーホルダー：1個
- ビスナット：2組
- ブレッドボード小：1個
- RED LED：10個
- 抵抗 330Ω：10個
- 抵抗 10KΩ：1個
- タクトスイッチ：8個
- 圧電スピーカー：1個
- 長いジャンパー線：10本
- 短いジャンパー線：10本
- オスメスジャンパー線：8本
- USB ケーブル短：2本
- ロボット格納ケース：1個
- パーツ収納ケース：1個
- 大口収納バッグ：1個
- ロボット作りの基本：1冊
- その他 よくわかるテキスト・補助教材など

## ツールリスト

教室の備品を使用します。

- WindowsPC  
for ArduinoIDE
- テスター
- ドライバー大
- ドライバー小
- ニッパー
- ラジオペンチ
- カッターナイフ
- ワイヤーストリッパー
- はんだゴテ
- はんだ
- こて台
- カッターマット



## Tools & Parts

## 電子回路とプログラミング

## プログラムロボット

